

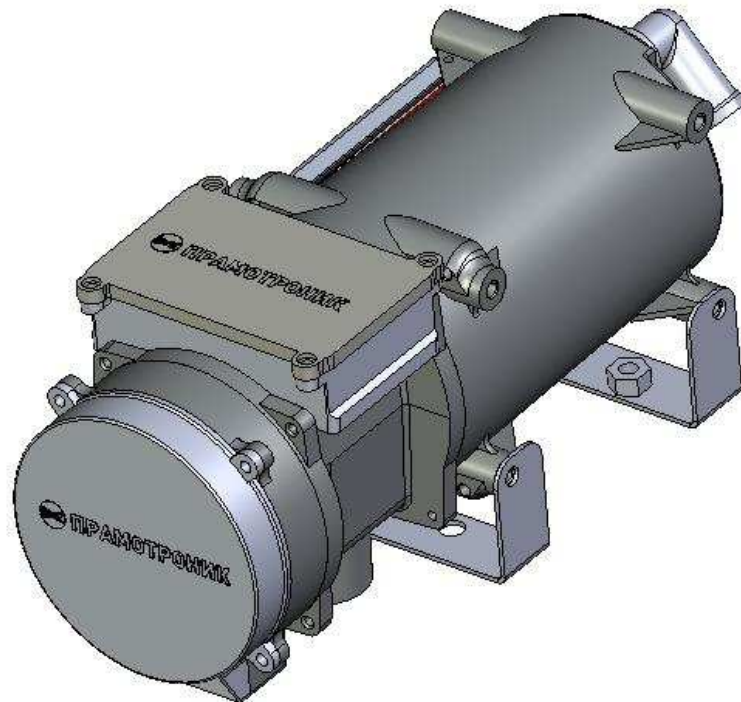
ПРОИЗВОДИТЕЛЬ

ОАО «Элтра-Термо»
Россия 172387, Тверская обл.,
г. Ржев, Зеленый переулок, д. 7
Т/ф (48232) 6-72-93
E-mail: termo@termo.pramotronic.ru
www.pramotronic.ru

Подогреватель жидкостный малогабаритный

ПРАМОТРОНИК-16ЖД24

Руководство по эксплуатации
16ЖД24.8106.000 РЭ



Содержание

1 Введение	3
2 Технические характеристики подогревателя.....	3
3 Требования безопасности и предупреждения	4
4 Устройство и работа подогревателя.....	5
5 Требования к монтажу элементов и узлов отопителя	11
6 Проверка подогревателя после монтажа.....	15
7 Рекомендации.....	15
8 Техническое обслуживание	16
9 Возможные неисправности, их причины и методы их устранения	17
10 Комплект поставки	19
11 Транспортировка и хранение	20
12 Гарантийные обязательства	20

1 Введение

Настоящее руководство по эксплуатации (РЭ) предназначено для изучения устройства, работы, монтажа и правильной эксплуатации подогревателя «ПРАМОТРОНИК 16ЖД-24» (далее по тексту подогреватель).

Подогреватель модели «ПРАМОТРОНИК 16ЖД-24» – дизельный, с номинальным напряжением питания 24В, предназначен для предпускового нагрева и автоматического поддержания теплового режима дизельного двигателя с жидкостным охлаждением грузовых автомобилей всех марок, а также отопления и автоматического поддержания температуры в кабине (салоне) автотранспортного средства, автобусах, стационарных помещениях при температуре окружающего воздуха до -45°C .

Надежная работа подогревателя и длительный срок его эксплуатации могут быть обеспечены только при соблюдении всех правил и рекомендаций изложенных в данном руководстве.

В руководстве могут быть не отражены незначительные конструктивные изменения, внесенные предприятием изготовителем после подписания к печати данного РЭ.

Пример записи обозначения подогревателя при заказе и в документах другой продукции:

Подогреватель «ПРАМОТРОНИК 16ЖД-24»

Примечание: при необходимости дописывается с искрогасителем.

2 Технические характеристики подогревателя

Характеристики приведенные в таблице 1 даны при температуре окружающего воздуха $+20^{\circ}\text{C}$ и номинальном напряжении. Допускаются отклонения $\pm 10\%$.

Таблица 1

№ п/п	Параметры	Подогреватели «Прамотроник»		
		12ЖД-24	16ЖД-24	18ЖД-24
1	2	3	4	5
2	Напряже- ние пита- ния, В	24	24	24
3	Применяе- мое топли- во	Дизельное топливо по ГОСТ 305 (В зависимости от темпера- туры окружающего воздуха)		
4	Теплоноси- тель	Тосол, антифриз		
5	2	3	4	5
6	Теплопро- изводи- тельность на режимах: - полный - средний - малый	12 7 4	16 9 5	18 10 5
7	Расход топ- лива л/час на режимах: - полный - средний - малый	1,46 0,82 0,54	1,95 1,0 0,7	2,2 1,23 0,81
8	*Потребляе- мая мощ- ность Вт не более, на режимах: - полный - средний - малый	110 60 35	130 75 40	140 85 50
9	Режим за- пуска	Ручной	Ручной	Ручной
10	Масса не более, кг	9	9	9

3 Требования безопасности и предупреждения

3.1 Монтаж подогревателя и его ремонт должен производиться организациями и лицами имеющими разрешение от производителя.

3.2 Подключение подогревателя должно осуществляться по 2^х проводной схеме непосредственно к аккумуляторной батарее, независимо от «массы» автомобиля.

3.3 Запрещается подключение подогревателя к электрической цепи автомобиля на котором отсутствует аккумуляторная батарея.

3.4 При монтаже и демонтаже подогревателя должны соблюдаться меры безопасности, предусмотренные правилами проведения работ с электрической сетью и топливной системой автомобиля.

3.5 При проведении электросварочных работ на автомобиле или ремонтных работ на подогревателе необходимо отключить его от аккумуляторной батареи.

3.6 Запрещается прокладывать топливопровод внутри салона, кабины автомобиля или АТС.

3.7 Подогреватель разрешается применять только для целей, указанных в настоящем руководстве по эксплуатации

3.8 АТС и автомобиль, оборудованный подогревателем, должен иметь огнетушитель.

3.9 Запрещается применять подогреватель в местах где могут образовываться и скапливаться легковоспламеняемые пары, газы или большое количество пыли.

3.10 Запрещается устанавливать подогреватель без искрогасителя на автомобили перевозящие взрывоопасные и легковоспламеняющиеся жидкости.

3.11 Запрещается пользоваться подогревателем при стоянке автомобиля (АТС) в закрытых помещениях (гараже, мастерских и т.п.) во избежание отравления выхлопными газами.

3.12 При заправке автомобиля топливом подогреватель должен быть выключен.

3.13 Во избежание коробления пластмассовых деталей, вскипания теплоносителя внутри подогревателя и выхода из строя датчиков температуры, запрещается разъединять разъемы, отключать от электропитания подогреватель до окончания цикла продувки.

3.14 После выключения подогревателя повторное включение должно быть не ранее чем через 5÷10 секунд.

3.15 При появлении неисправностей в работе подогревателя необходимо обращаться в специализированные ремонтные организации, уполномоченные заводом-изготовителем.

3.16 При несоблюдении вышеперечисленных требований потребитель лишается прав на гарантийное обслуживание отопителя.

4 Устройство и работа подогревателя

4.1 Подогреватель работает независимо от автомобильного двигателя.

Он является основным узлом в системе подогрева охлаждающей жидкости двигателя автотранспортного средства.

4.2 Подогреватель включается в жидкостную систему охлаждения (подогрева) двигателя одновременно с дополнительным электронасосом (помпой), который создает циркуляцию охлаждающей жидкости через подогреватель, двигатель и отопитель кабины.

4.3 Топливо в подогреватель подается специальным плунжерным насосом через систему заборных и нагнетающих трубопроводов.

4.4 Запуск и выключение подогревателя осуществляется «вручную» с помощью пульта управления.

Питание электроэнергией осуществляется от аккумуляторной батареи автотранспортного средства и соединяется с пультом управления, электронасосом и топливным насосом соединительными жгутами. Схема электрических соединений показана на рис.1

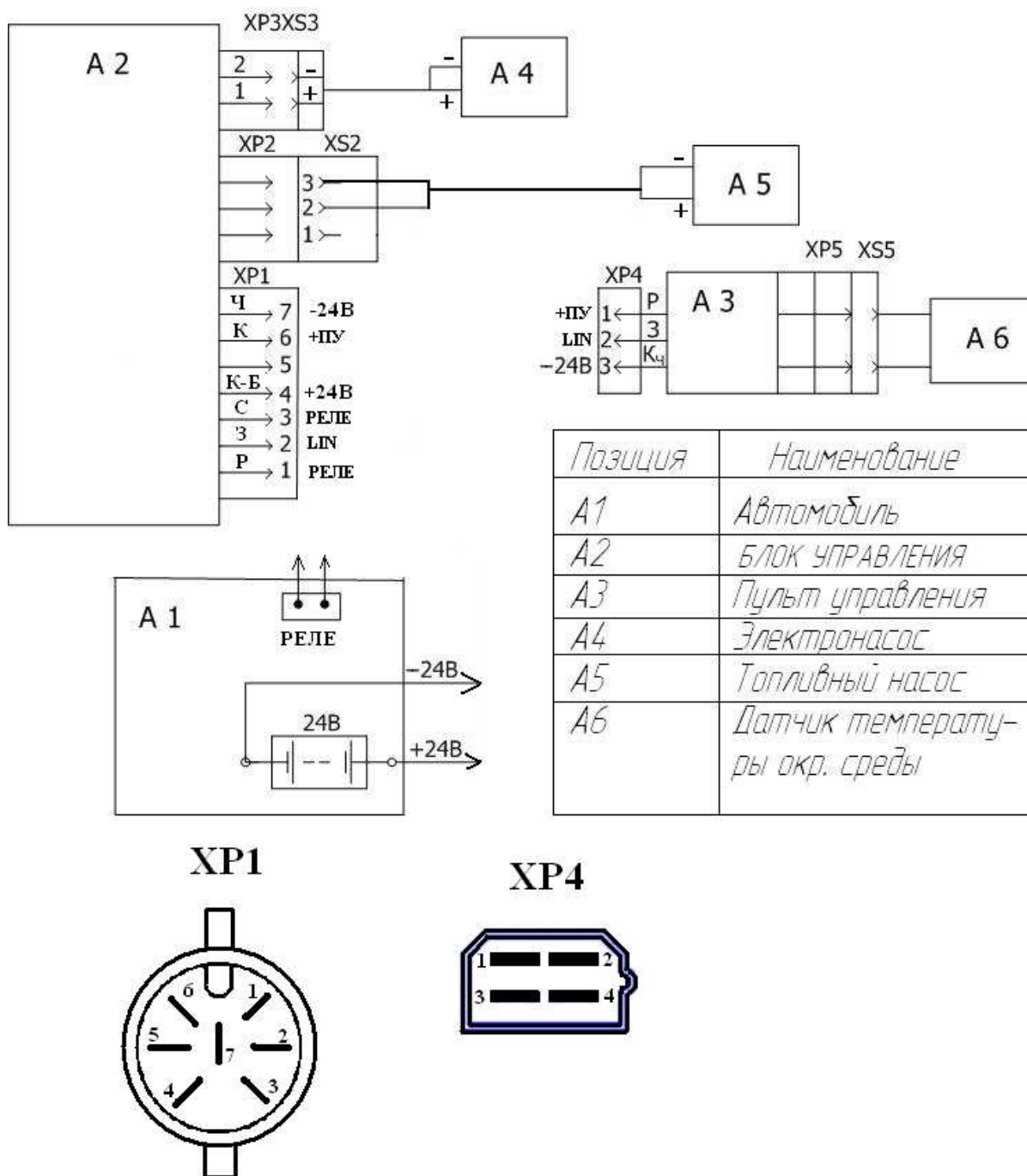


Рис.1 Схема электрических соединений подогревателя «ПРАМТРОНИК 16ЖД-24»

4.5 Подогреватель является автономным нагревательным устройством и состоит из следующих основных узлов (рис.2):

- Корпус (поз. 1);
- Теплообменник(поз. 2);
- Нагнетатель воздуха(поз. 3);
- Блок управления(поз. 4);
- Свеча накаливания(поз. 5);
- Индикатор пламени(поз. 6);
- Датчик температуры входящей жидкости (датчик перегрева) (поз. 7);
- Датчик температуры исходящей жидкости(поз. 8).

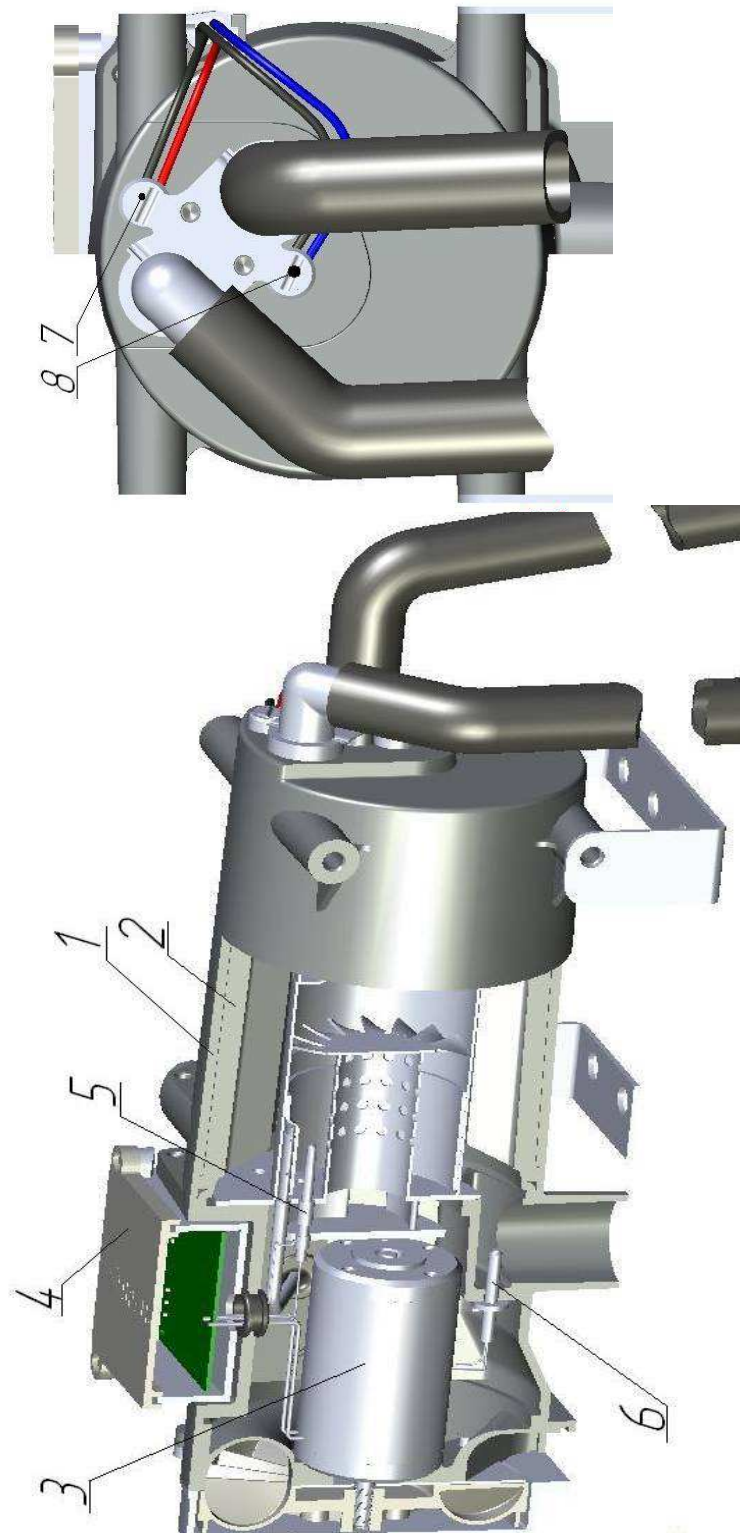


Рис. 2 Основные узлы жидкостного подогревателя «ПРАМОТРОНИК 16ЖД-24»

4.6 Источником тепла являются газы, полученные от сгорания топливной смеси в камере сгорания. Горячие газы, двигаясь между ребрами внутри теплообменника, нагревают его, а охлаждающая жидкость, которая омывает теплообменник с наружной стороны, нагревается и уносит это тепло в систему охлаждения.

4.7 Управление подогревателем осуществляется пультом управления, который должен располагаться на приборной панели транспортного средства. На лицевой панели пульта введена ручка поз.1 (рис.3) потенциометра, для задания температуры воздуха внутри салона автомобиля. Температура может задаваться от $+15^{\circ}\text{C}$ до $+30^{\circ}\text{C}$.

Кроме этого, на лицевой панели пульта, расположены кнопка поз. 2 и кнопка поз. 3, каждая из которых предназначена для включения и выключения подогревателя.

На лицевой панели пульта управления также выведены 2 светодиода (см. рис. 3) которые показывают состояние подогревателя:

- не светятся, подогреватель не работает;
- светится зеленым, подогреватель работает;
- мигает красным с промежутками и издает звуковой сигнал (код неисправности), подогреватель не исправен.

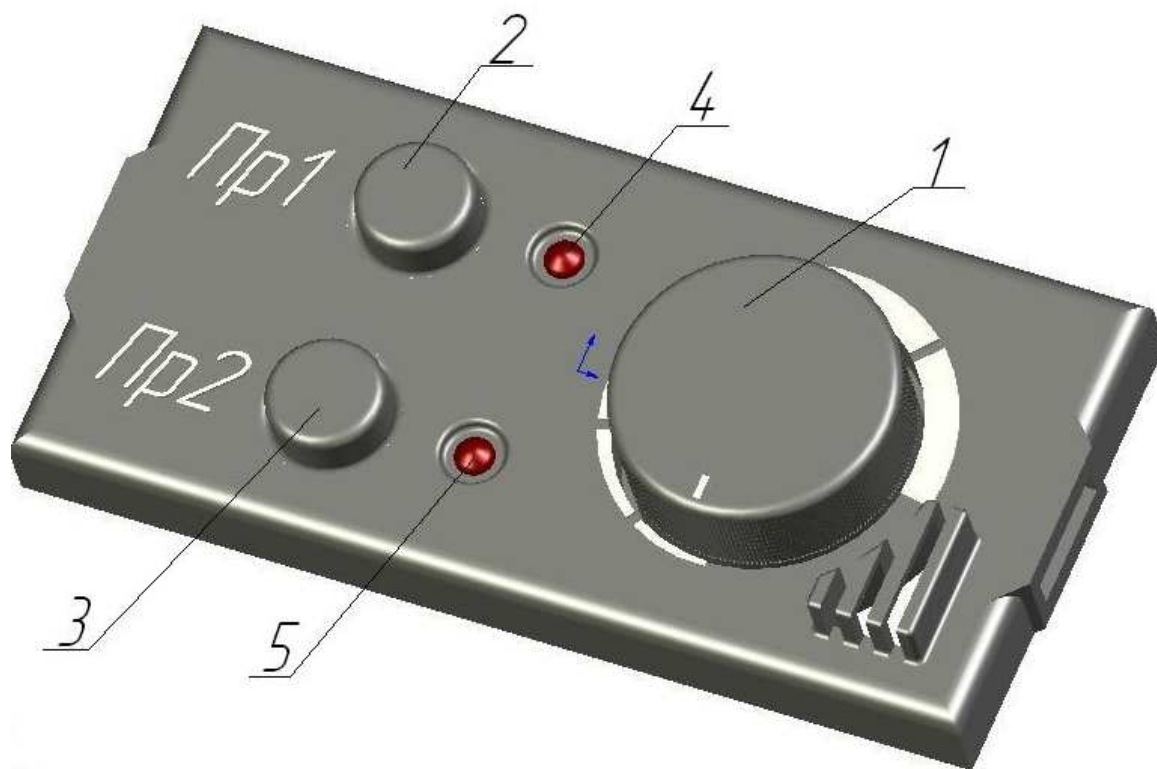


Рис. 3 Панель пульта управления

4.8 После нажатия кнопки на запуск подогревателя, блок управления диагностирует все элементы системы управления и их электроцепи. При исправном состоянии всех элементов блок управления начинает работу подогревателя по заданной программе, при нажатии кнопки поз. 2 начинается работа подогревателя по программе №1, а при нажатии кнопки поз. №3 по программе №2.

Начало работы по программе №2 и №1 не имеют отличия друг от друга до выхода подогревателя на средний режим работы.

В начале блок управления плавно повышает напряжение на свече накаливания, разогревается пористая структура в камере сгорания, затем подается топливо и воздух, начинается процесс горения, который контролируется блоком управления с помощью индикатора пламени. При достижении стабильного горения и достаточного сигнала от индикатора пламени, блок управления отключает свечу накаливания и в дальнейшем процесс горения поддерживается за счет непрерывной подачи топлива и воздуха в камеру сгорания.

При работе по программе №1 блок управления выводит работу подогревателя на режим **«ПОЛНЫЙ»**, а по программе №2 на режим **«СРЕДНИЙ»**

4.8.1 Если по каким-либо причинам не произошел запуск подогревателя, то процесс запуска подогревателя автоматически повторяется. После 2-х неудачных попыток запуска подогревателя происходит автоматическое выключение. На пульте управления загорается красный светодиод в виде повторяющихся миганий через паузу и звуковой сигнал, которые показывают, что попытки запуска исчерпаны **«код №2»**.

Блок управления в это время осуществляет продувку камеры сгорания в течение 5 минут. Такая продувка осуществляется при возникновении любой неисправности подогревателя. После окончания продувки отключается электронасос. Код неисправности высвечивается и сигнализирует в течение 10 минут.

Код неисправности можно снять кнопкой соответствующей программы, путем нажатия и удерживания ее в нажатом состоянии в течение 5 секунд.

4.9 При нажатии кнопки поз.2 подогреватель будет работать по программе №1, которая предусматривает быструю подготовку (подогрев) двигателя к запуску, т.е. подогреватель выходит на режим **«полный»** и на этом режиме нагревает жидкость до температуры +70 °С, а затем переходит на режим работы средний и доводит температуру охлаждающей жидкости до +75 °С, после этого переходит на режим **«малый»** и продолжает нагревать жидкость до температуры +80 °С. При достижении температуры в +80 °С подогреватель переходит в режим ожидания, т.е. камера сгорания выключается, а электронасос продолжает работать.

Режим **«ожидания»** продолжается до снижения температуры охлаждающей жидкости до температуры +55 °С, при этой температуре блок управления запускает подогреватель и обрабатывает программу №1 вновь.

Подогреватель может быть выключен в любой момент работы повторным нажатием кнопки поз. 2, или перевести работу подогревателя на программу №2 нажатием кнопки поз. 3.

При работе программы №2 блок управления замеряет температуру входящей жидкости в подогреватель, а при достижении этой температуры +40 °С включает вентилятор отопителя кабины, начинается нагрев воздуха в кабине и поддержания температуры воздуха, которая задана на пульте управления. Блок управления совместно

с пультом управления автоматически поддерживает заданную температуру в кабине автомобиля. Температура в кабине автомобиля замеряется выносным датчиком температуры, который должен устанавливаться в месте, где необходимо поддерживать заданную температуру, при этом датчик должен хорошо обдуваться воздухом. Регулировка температуры осуществляется включением и выключением вентилятора отопителя кабины.

Работая на «среднем» режиме, подогреватель нагревает охлаждающую жидкость до +60 °С и переходит на «малый» режим работы и далее нагрев жидкость до +70 °С переходит в режим ожидания, камера сгорания отключается, работает только электронасос (помпа). При этом режиме температура охлаждающей жидкости снижается до +40 °С.

При достижении температуры +40 °С, блок управления включает подогреватель и вновь обрабатывается программа №2.

4.10 Работа подогревателя по пункту 4.9 может отличаться от описанной.

Это отличие может возникнуть при очень низких минусовых температурах (-40 °С), при сильном обдуве двигателя и кабины ветром при температурах (-30°С ÷ -40 °С) или отопление подогревателем помещений большого объема, т.е. в этих случаях будет отводиться в окружающее пространство большое количество тепла.

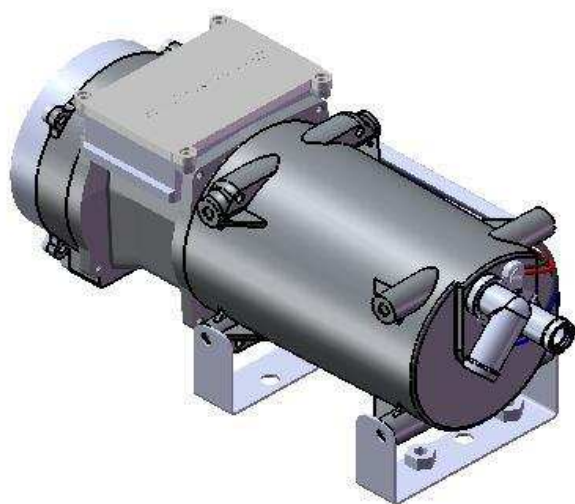
Подогреватель может работать по программе №1 на режиме «**ПОЛНЫЙ**» и не достичь заданной температуры охлаждающей жидкости +70 °С, подогреватель будет работать на этом режиме до момента когда подводимое тепло превысит отводимое. При этом состоянии начнется повышение температуры охлаждающей жидкости и при достижении +70 °С, подогреватель перейдет на режим работы «**СРЕДНИЙ**», в этом случае температура охлаждающей жидкости может снижаться до температуры +65 °С. При этой температуре блок управления выведет подогреватель на режим работы «**ПОЛНЫЙ**», если температура охлаждающей жидкости будет повышаться и подогреватель нагреет охлаждающую жидкость до +75 °С подогреватель перейдет на режим работы «**МАЛЫЙ**». Если температура охлаждающей жидкости будет снижаться, то при снижении до +70 °С блок управления переведет подогреватель на режим работы «**СРЕДНИЙ**».

При работе подогревателя по программе №2 может также возникнуть ситуация, отличающаяся от описанной в п. 4.9, а именно подогреватель может работать на режиме «**СРЕДНИЙ**» и не достичь температуры +60 °С, или достигнув температуру +60 °С и перейдя на режим «**МАЛЫЙ**» температура охлаждающей жидкости будет снижаться до +55 °С, при этой температуре блок управления переведет работу подогревателя на режим «**СРЕДНИЙ**».

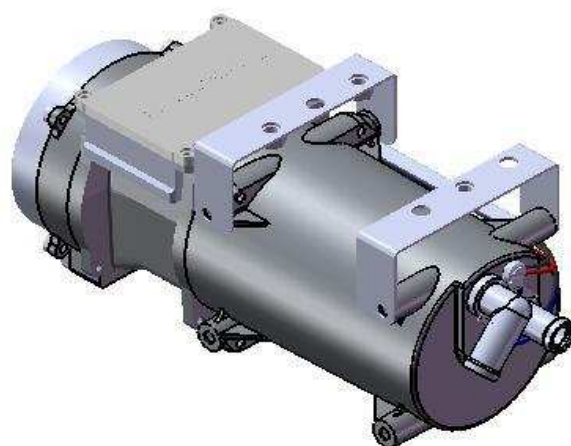
5 Требования к монтажу элементов и узлов отопителя

5.1 Подогреватель монтируется с учетом его рабочего положения.

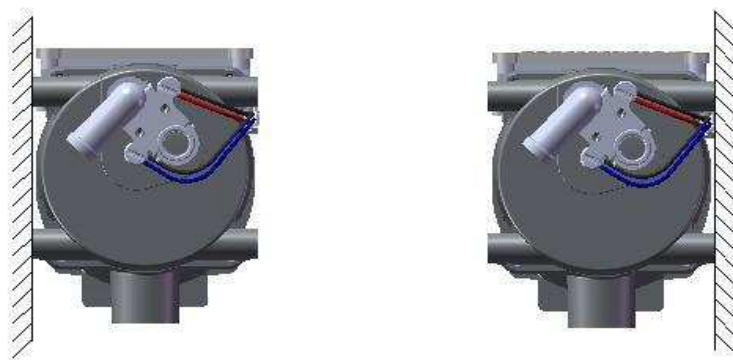
5.2 Подогреватель должен монтироваться вне салона (кабины) автомобиля, в горизонтальном положении, блок управления сверху. Допустимые отклонения от горизонтальной и вертикальной оси $\pm 10^\circ$. Подогреватель может закрепляться с двух боковых сторон на узлы крепления с помощью 4-х болтов М8, или на пол и потолок с помощью специальных кронштейнов (см. рис. 4).



Напольное крепление подогревателя



Потолочное крепление подогревателя



Крепление подогревателя к боковым стенкам

Рис. 4 Допустимые монтажные положения жидкостного подогревателя «ПРАМОТРОНИК 16ЖД-24»

5.3 Подогреватель необходимо устанавливать так, чтобы исключить попадание грязи в заборное отверстие воздушного фильтра.

5.4 Конструкция подогревателя позволяет устанавливать его выше верхнего уровня радиатора. Основным условием является допустимый уровень высот между электронасосом и подогревателем, который не должен превышать 1 м.

5.5 Электронасос необходимо располагать ниже минимального допустимого уровня охлаждающей жидкости.

5.6 Соединительные трубопроводы (шланги) должны прокладываться с уклоном, без перегибов в которых могут возникать воздушные пробки.

5.7 Монтаж выхлопной трубы производить с учетом ее высокой температуры при работающем подогревателе, выхлопные газы должны отводиться за пределы автомобиля, исключая их попадания в кабину.

Кроме этого, выходное отверстие выхлопной трубы не должно быть направлено в сторону набегающего потока воздуха при движении автомобиля.

5.8 Монтаж топливной системы отопителя

При монтаже топливной системы необходимо придерживаться следующих рекомендаций, которые являются предпочтительными:

- топливный насос должен располагаться ближе к топливному баку;
- ось топливного насоса при монтаже предпочтительней устанавливать ближе к вертикали (см. рис.5);
- подогреватель предпочтительней располагать выше максимального уровня топлива в топливном баке (см. рис. 6, рис.7);
- предпочтительней применять для соединения топливного бака, топливного насоса подогревателя и топливопроводы с внутренним диаметром около 2 мм, так как в этом случае требуется короткий промежуток времени для заполнения топливом внутреннего объема топливопровода работающим топливным насосом.

При монтаже топливной системы не допустимы изгибы с малыми радиусами муфт и трубопроводов, так как происходит зажатие (перелом) проходного сечения.

Схемы относительного расположения топливного бака, топливного насоса и подогревателя показаны на рис.6 и рис.7

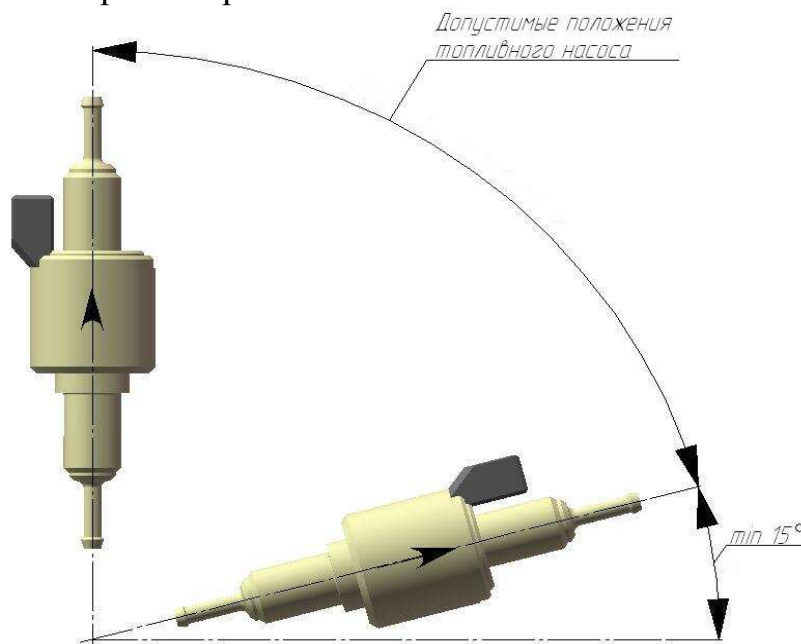


Рис. 5 Допустимые монтажные положения топливного насоса

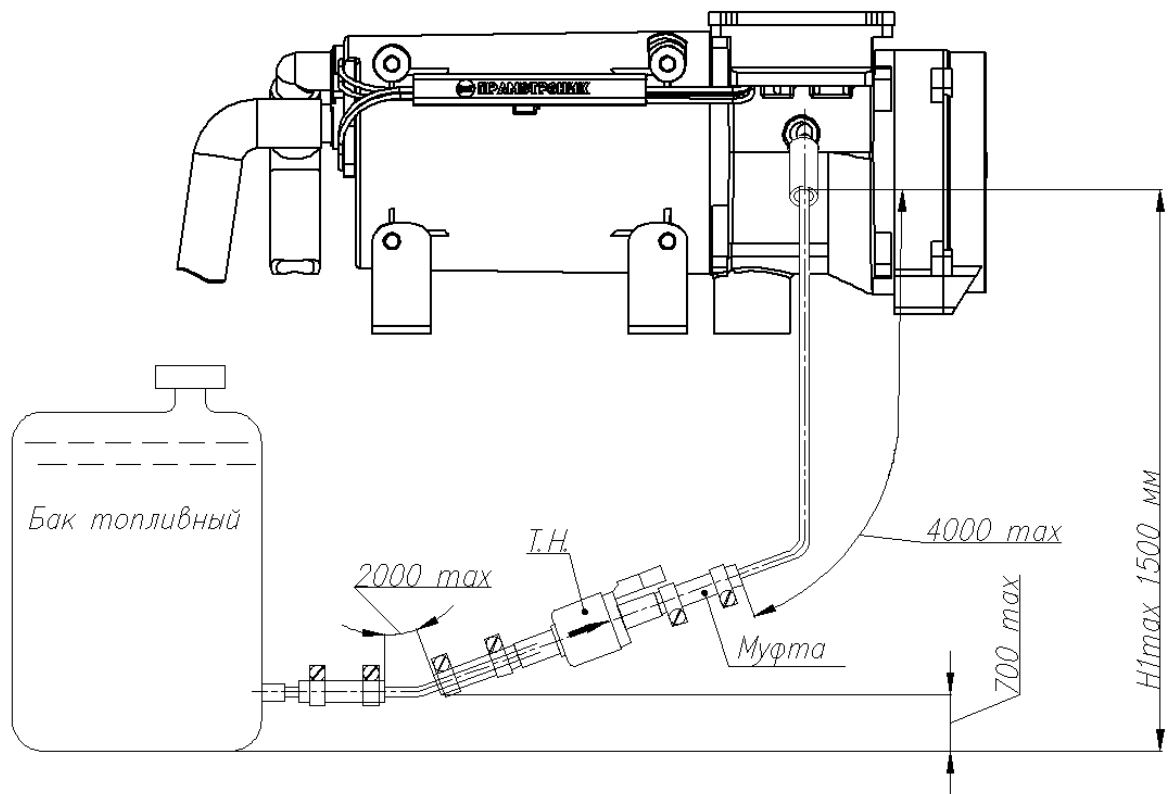


Рис.6 Схема монтажа топливной системы подогревателя с индивидуальным топливным баком

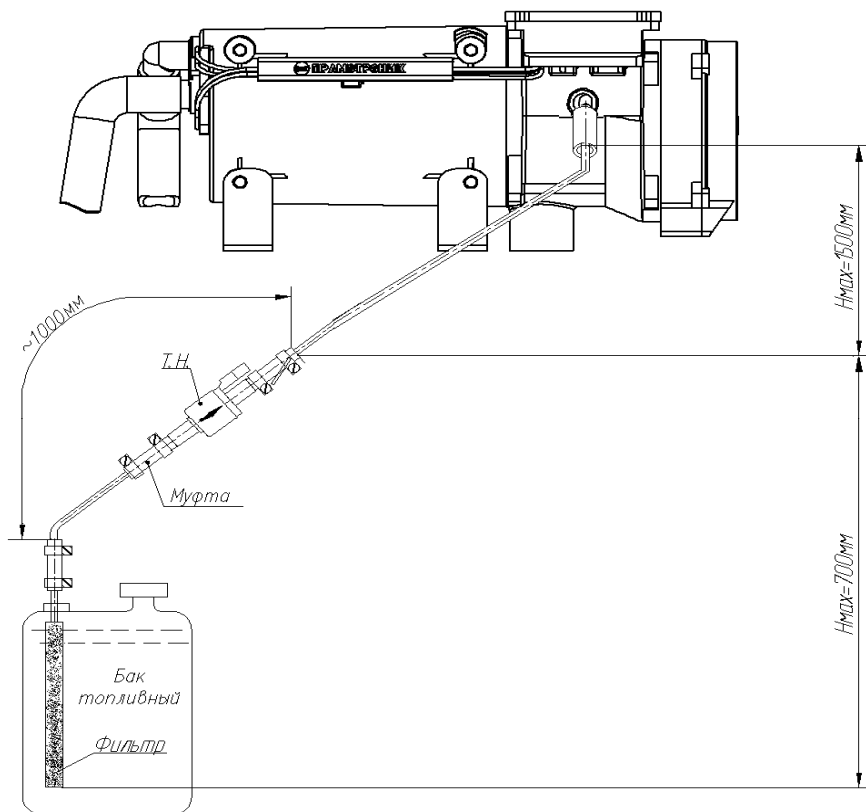


Рис.7 Схема монтажа топливной системы подогревателя с забором топлива из топливного бака автомобиля

При монтажных работах отрезку топливопроводов производить только острым ножом, как показано на рис.8. На срезе не допускается сужение проходного сечения топливопровода, вмятины и заусенцы.

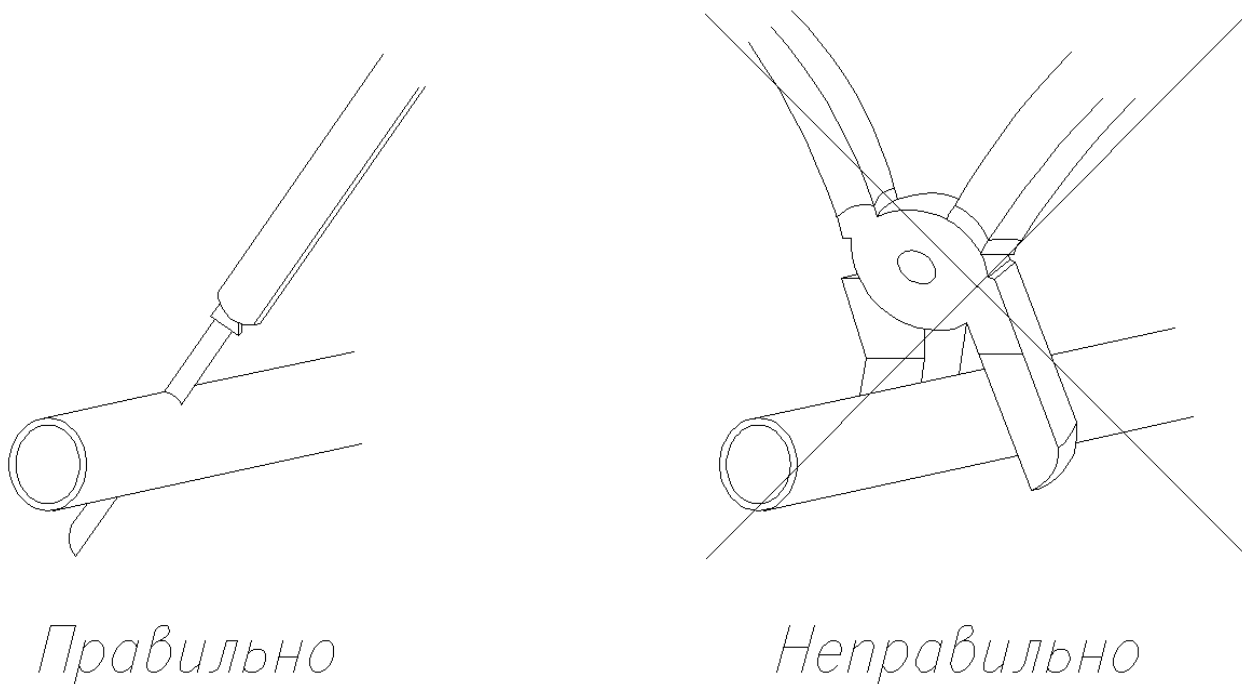


Рис.8

ВНИМАНИЕ: Топливопровод и топливный насос следует защищать от нагрева, не устанавливать их рядом с выхлопной трубой и на двигатель

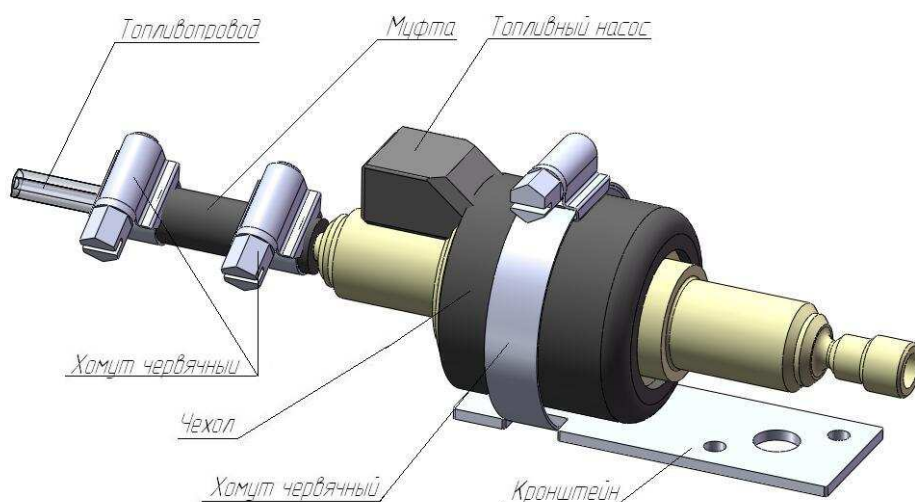


Рис. 9 Схема монтажа топливного насоса

Допускается устанавливать топливный насос на корпус подогревателя.

5.9 Монтаж пульта управления

Пульт управления устанавливается в кабине или салоне автомобиля на приборной панели, на место, предусмотренное заводом-изготовителем автомобиля, либо это место определяется специализированными организациями, производящими монтаж. Размеры отверстия для установки пульта управления см. рис.10.

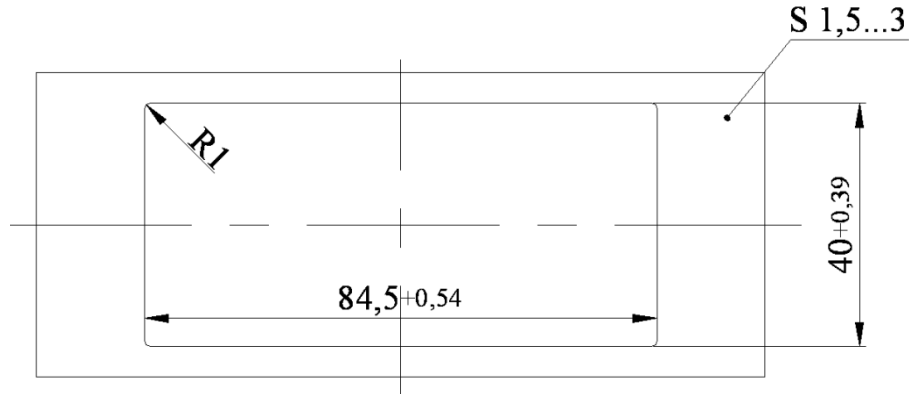


Рис. 10 Посадочное место для пульта управления

5.10 Монтаж электрической системы отопителя

Монтаж жгутов проводов подогревателя производить согласно электрической схеме смотри рис. . При монтаже жгутов исключить возможность их нагрева, деформации и перемещения во время эксплуатации автомобиля.

Крепление жгутов производить пластиковыми хомутами к элементам автомобиля.

ВНИМАНИЕ: Монтаж вести при демонтированном предохранителе.

6 Проверка подогревателя после монтажа

6.1 При монтаже обеспечить:

- герметичность топливной системы и затяжку хомутов;
- надежность соединения электрических разъемов.

6.2 Установить предохранитель, на пульте управления кнопки 2 и 3 подсветятся.

6.3 На пульте управления потенциометр для задания температуры повернуть по часовой стрелке до упора.

ВНИМАНИЕ!

1 При первом запуске подогревателя необходимо заполнить топливную систему топливом до входного штуцера подогревателя. Если подкачивающего устройства нет, то необходимо запуск подогревателя повторить несколько раз до заполнения топливной системы.

2 Необходимо помнить, что при каждом включении подогревателя и не запуске при первой попытке, блок управления автоматически включает подогреватель на повторную попытку запуска, с последующей продувкой в течение 5 минут.

6.4 После выхода камеры сгорания подогревателя на максимальный режим (около 5 минут после включения), необходимо, на пульте управления, потенциометр для задания температуры в кабине, плавно повернуть против часовой стрелки и установить необходимую температуру, дальнейшая работа подогревателя описана в разделе 4 настоящего руководства.

7 Рекомендации

7.1 Для обеспечения длительной работоспособности подогревателя рекомендуется один раз в месяц в течение всего года (в том числе и в теплый период года) кратковременно включать подогреватель примерно на 5 минут. Включение производить при температуре окружающего воздуха у пульта управления и датчика температуры ниже +30 °С. Таким образом, можно исключить залипание подвижных частей топливного насоса (которое может возникнуть от некачественного топлива).

7.2 Надежная работа подогревателя зависит от применяемого топлива в зависимости от температуры окружающей среды. Рекомендуемые виды топлива приведены в таблице 2.

Таблица 2

Температура окружающей среды, °С	Вид топлива или смеси
До 0	Топливо дизельное Л-0,2-40 или Л-02-62 ГОСТ 305-82
От 0 до минус 5	Топливо дизельное З-0,2 минус 45 ГОСТ 305-82
От минус 5 до минус 20	Смесь дизельного топлива З-0,2 минус 45 ГОСТ 305-82 (70%) с керосином КО-25 или КО-20 ТУ 38.401-58-10-90 (30%)
Ниже минус 20	Топливо дизельное А-0,4 ГОСТ 305-82 или смесь дизельного топлива З-0,2 минус 45 ГОСТ 305-82(50%) с керосином КО-25 или КО-20 ТУ 38.401-58-10-90 (50%)

7.3 При несвоевременном переходе на зимнее топливо может не произойти запуск подогревателя или отключение его во время работы.

Причиной таких отказов является засорение топливного насоса и возможно топливопроводов парафином, который образуется в дизельном топливе не соответствующем возникшей минусовой температуре окружающей среды.

Для устранения возникшей неисправности необходимо:

- заменить топливо в топливном баке в соответствии с рекомендациями, указанными в таблице 2;
- отсоединить топливопровод от подогревателя и конец его опустить в прозрачную емкость (баночку);
- включить подогреватель и попытаться прокачать топливную систему. При положительных результатах, вновь подсоединить топливопровод к подогревателю и запустить его;
- в случае если топливную систему прокачать не удастся, необходимо ее демонтировать и поместить в теплое помещение и выдержать (прогреть), а затем прокачать замененным топливом. Смонтировать топливную систему на автомобиль и запустить подогреватель.

8 Техническое обслуживание

8.1 Для надежной работы подогревателя необходимо проведение технического обслуживания в следующем объеме:

- Ежедневное;
- Периодическое (один раз в месяц);
- Сезонное.

8.2 Ежедневное техническое обслуживание подогревателя необходимо выполнять во время отопительного сезона. При ежедневном техническом обслуживании необходимо проверить:

- Состояние фильтрующей сетки на входном отверстии для забора воздуха для горения в камере сгорания. При наличии грязи, очистить сетку.
- Наличие топлива в индивидуальном топливном баке.
- Проверить отсутствие подтекания топлива и охлаждающей жидкости, при необходимости устранить подтекание.

8.3 Периодическое техническое обслуживание производится в межсезонный период, в объеме ежедневного и кратковременным запуском подогревателя.

8.4 Сезонное техническое обслуживание производится перед началом отопительного сезона, с выполнением работ изложенных в разделах 6, 7, 8.

9 Возможные неисправности, их причины и методы их устранения

9.1 Некоторые неисправности, которые могут быть устранены собственными силами:

- на пульте управления не подсвечиваются кнопки;

Для определения причин необходимо проверить (заменить) предохранитель, проверить цепь питания и разъемы жгутов, соединяющих пульт и подогреватель.

- подогреватель не запускается;

При этой неисправности горит код №2 «Две попытки запуска исчерпаны». Проверить наличие топлива в топливном баке и работу топливного насоса.

9.2 Все возможные неисправности которые могут возникнуть при работе подогревателя выводятся в виде кодов неисправностей на пульт управления. Каждый код неисправности на пульт управления выводится в виде повторяющихся миганий и пауз светодиода (красного) и сопровождается звуковым сигналом.

Внимание: Звуковой сигнал в это время может отключаться, нажатием и удержанием кнопки соответствующей программы в течение 2÷3 сек.

Расшифровка количества миганий при неисправности соответствующей программы (коды неисправности) показаны в таблице 3.

Таблица 3

Кол-во миганий до паузы	Неисправность	Рекомендации по устранению неисправностей
1	Напряжение на АКБ не в норме	Проверить напряжение на разъеме. Напряжение должно быть от 20÷30 В. При напряжении менее 20 В, зарядить АКБ или заменить, если более 30 В проверить регулятор напряжения
2	Использованы две попытки запуска	Проверить наличие топлива в топливном баке, отсоединить топливопровод от подогревателя и проверить подачу топлива, при отсутствии топлива проверить работу топливного насоса, при необходимости заменить. Проверить воздухозаборный фильтр и выхлопную трубу на засорение
3	Прерывание пламени в камере сгорания	Проверить количество подаваемого топлива. Проверить воздухозаборный фильтр и выхлопную трубу на засорение. Если подогреватель запускается и отключается, то проверить индикатор пламени и при необходимости заменить
4	Неисправность электронасоса	Проверить цепь электродвигателя со жгутом на обрыв и короткое замыкание. Сопротивление между выводами должно быть ~1 Ом.
5	Неисправность топливного насоса	Проверить жгут топливного насоса на обрыв и короткое замыкание, не отсоединяя его от насоса. Сопротивление между выводами должно быть ~ 20 Ом
6	Неисправность цепи датчика температуры окружающей среды	Проверить разъем соединяющий пульт и датчик температуры окружающей среды, проверить жгут на обрыв
7	Неисправность цепи электродвигателя нагнетателя	Проверить цепь электродвигателя, при необходимости заменить нагнетатель воздуха
8	Неисправность свечи накаливания	Проверить цепь свечи. Сопротивление должно быть ~ 2 Ом
9	Отсутствие связи с пультом управления	Проверить разъем соединяющий пульт управления с блоком управления подогревателя.
10	Неисправность цепи датчика температуры входящей жидкости	Проверить разъем соединения датчика с блоком управления, проверить жгут на обрыв
11	Неисправность цепи датчика температуры исходящей жидкости	Проверить разъем соединения датчика с блоком управления, проверить жгут на обрыв
13	Перегрев теплообменника	Проверить электронасос, наличие (уровень) охлаждающей жидкости, отсутствие воздушных пробок в жидкостной системе.

10 Транспортировка и хранение

Подогреватели безопасны при транспортировке любым видом транспорта с обеспечением защиты упакованных изделий от атмосферных осадков и климатических факторов согласно условиям 5 ГОСТ 15150-69, а от механических воздействий по категории С ГОСТ 23216-78.

Высота укладки упакованных подогревателей при транспортировке и хранении не более шести рядов.

11 Гарантийные обязательства

11.1 Гарантийный срок эксплуатации подогревателя зависит от условий поставки, продажи и монтажа:

- при поставке на комплектацию гарантийный срок жидкостного подогревателя соответствует гарантийному сроку автомобиля;

- 12 месяцев или 48000 км пробега автомобиля, при поставке в запасные части (в рынок);

11.2 Гарантийный срок эксплуатации исчисляется:

- на подогреватели, поставляемые для комплектации, с момента исчисления гарантийного срока эксплуатации или гарантийной наработки автотранспортного средства, но не позднее 6 месяцев с даты отгрузки с предприятия-изготовителя;

- на подогреватели, поставляемые в запасные части, с даты продажи или установки на автотранспортное средство при условии, что с даты производства на предприятии-изготовителе прошло не более 12 месяцев. Отметка о продаже и (или) установки должна быть сделана в паспорте изделия. В случае отсутствия такой отметки срок гарантии исчисляется с момента изготовления изделия.

По истечению срока хранения, подогреватели направляют изготовителю для проверки технических характеристик за счет хранителя.

11.3 В течение гарантийного срока неисправности, возникшие по вине изготовителя, устраняются персоналом уполномоченных сервисных центров с поставкой требуемых запасных частей за счет изготовителя.

11.4 Изготовитель не принимает претензии на некомплектные подогреватели, подогреватели с механическими повреждениями и с нарушением гарантийной пломбы.

11.5 Настоящая гарантия не распространяется на дефекты, возникшие в результате:

- форс-мажорных обстоятельств (удара молнии, пожара, затопления, недопустимых колебаний напряжения, ДТП);

- несоблюдения правил эксплуатации, хранения и транспортировки, предусмотренных руководством по эксплуатации;

- неправильного монтажа, ремонта и наладки подогревателя;

- использования подогревателя не по назначению.